



Daewoo Lacetti 5D

2004 -



GDW ref. 1461



EEC APPROVAL N°: e6*94/20*0473*00

$D = \frac{\begin{matrix} \text{max} \downarrow \text{kg} \\ \text{car} \end{matrix} \times \begin{matrix} \text{max} \downarrow \text{kg} \\ \text{trailer} \end{matrix}}{\begin{matrix} \text{max} \downarrow \text{kg} \\ \text{car} \end{matrix} + \begin{matrix} \text{max} \downarrow \text{kg} \\ \text{trailer} \end{matrix}}$	$\times 0,00981 \leq 7,20 \text{ kN}$
$s/$	$= 75 \text{ kg}$
Max. trailer	$= 1250 \text{ kg}$

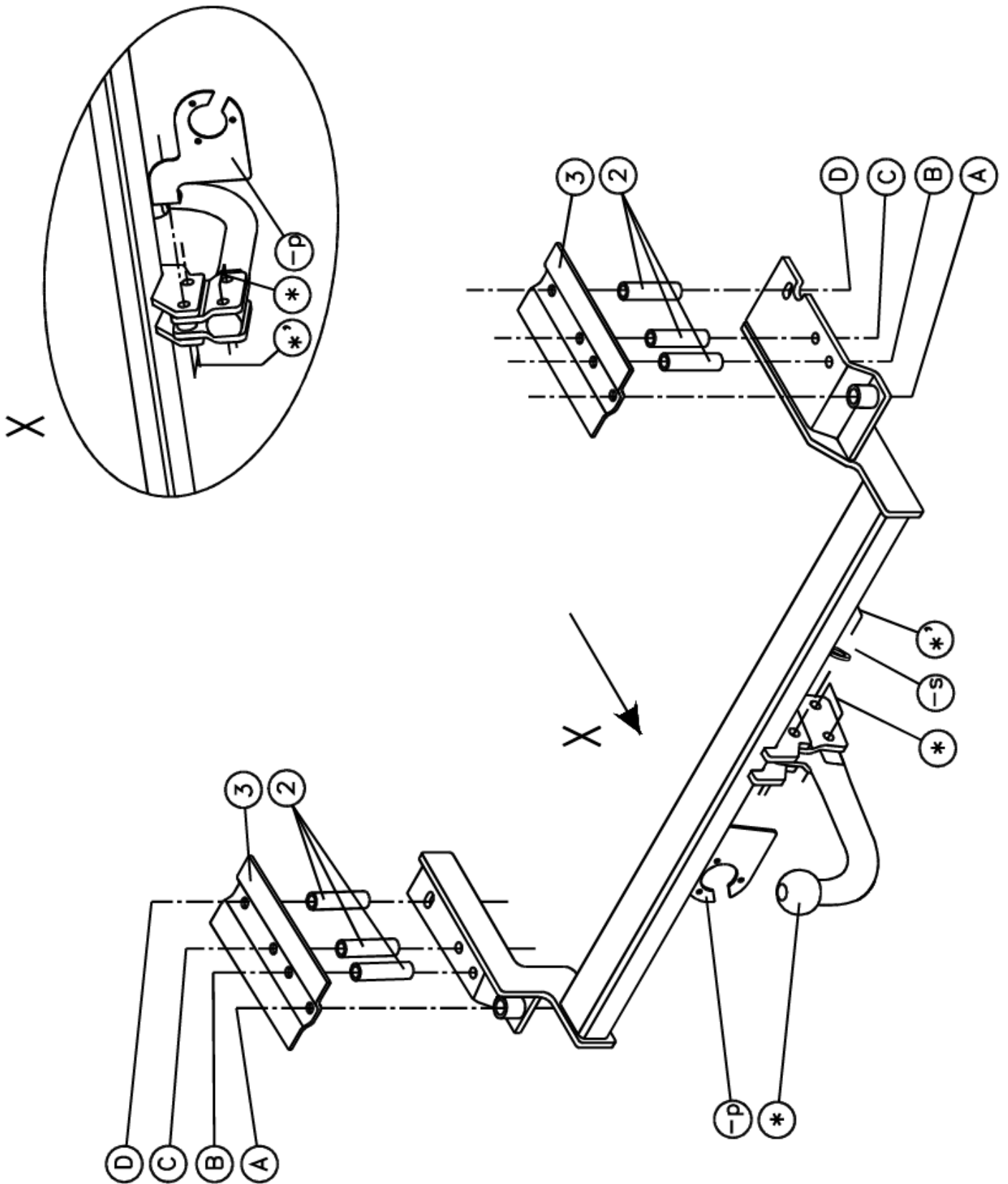
GDW nv - Hoogmolenwegel 23 - B-8790 Waregem
TEL. 32(0)56 60 42 12(5) - FAX. 32(0)56 60 01 93
 Email: gdw@gdwtowbars.com - Website: www.gdwtowbars.com



Daewoo Lacetti 5D

2004 -

Ref. 1461





Daewoo Lacetti 5D

2004 -

Ref. 1461

Montagehandleiding

- 1) Bumper en uitlaat demonteren, aan de rechter onderzijde van de chassisbalk achter aan het voertuig de benzinedampfilter losmaken en de houder demonteren van de chassisbalk. Verwijder binnenin de koffer de binnenbekleding en verwijder definitief de 2 bouten die de stootbalk vastklemmen. Verwijder de bitumenlaag op de plaats waar de trekhaak en montageplaten worden bevestigd.
- 2) Positioneer de trekhaak met de punten (A) over de moer die onderaan de chassisbalk is gelast ter bevestiging van de stootbalk en de punten (B), (C) en (D) komen te passen met de reeds voorziene boringen in de onderzijde van de chassisbalk. De boringen (C) en (D) zijn in de kofferruimte gemerkt met een indeuking in de grondplaat, de punten (B) is een voorziene boring. Boor (C) en (D) met Ø10,5mm en vergroot binnen in de kofferruimte de boringen van punt (B), (C) en (D) tot Ø20mm. Breng de opvulbuisjes via de vergrote boring in de chassisbalk en positioneer de monteerplaat (3) op de opvulbuisjes en breng de bouten in. Schroef ook de bijgeleverde bouten M10x140-1/25 in waar men de originele bout van de bevestiging van de stootbalk heeft verwijderd. Breng onderaan de moeren en rondsels aan en schroef alles degelijk vast (zie aanhaalmomenten). Bij de punten (A) moet men onderaan de trekhaak nog de moeren M10-1/25 + veiligheidsrondsel bijschroeven.
- 3) Aan de rechterzijde onder aan het voertuig bevestigt men nu de houder van de benzinedampfilter maar plaats de afstandbuisjes (1) tussen de chassisbalk en de houder en brengt men de bijgeleverde bouten in. Monteer de benzinedampfilter terug op de houder.
- 4) Monteren van de bumper en uitlaat.
- 5) Monteren van de kogel T45 of de behuizing van het afneembaar systeem T36 samen met het veiligheidsoog en de stekkerdooshouder, bouten inbrengen en degelijk vastschroeven (zie aanhaalmomenten).

Samenstelling

Trekhaak referentie 1461

1 kogelstang T45H000	(*)	6 moeren M10 – DIN 934	(B-C-D)
4 bouten M12X70 – DIN 931	(*-*')	6 buisjes Ø19x73mm (2)	(B-C-D)
		2 rondsels 40x35x12x4mm	(D)
4 borgmoeren M12 – DIN 985	(*-*')	2 monteerplaten (3)	(A-B-C-D)
2 monteerbuisjes T45	(*')	1 stekkerdooshouder P04 (-p)	(*')
2 monteerschelpjes T45	(*-*')		
1 veiligheidsschakel (-s) (800.053)	(*')	<u>Montage houder benzinedampfilter:</u>	
2 bouten M10x140-1/25 –DIN 960	(A)	2 buisjes Ø13x2,5x25mm (1)	
2 moeren M10-1/25 – DIN 934	(A)	2 bouten M6x40 - DIN 933	
8 borgrondrels M10 – DIN 128A	(A-B-C-D)	2 borgrondrels M6 - DIN 128A	
6 bouten M10x100 - DIN 931	(B-C-D)	2 rondsels Ø6,4x18x1,5mm	

Alle bouten en moeren kwaliteit 8.8

N.B.

Voor de maximum toegestane massa welke uw voertuig mag trekken dient U uw dealer te raadplegen.

Verwijder eventueel de bitumenlaag op de bevestigingsplaats van de trekhaak.

Opgepast bij het boren dat men geen remleiding, elektriciteitsdraden of brandstofleidingen beschadigt.



Daewoo Lacetti 5D

2004 -

Réf. 1461

Notice de montage

- 1) Démontez le pare-chocs et l'échappement. Au niveau inférieur droit du cadre à l'arrière du véhicule, détachez le filtre à essence et démontez le support du cadre. Enlevez le tapis du coffre et ôtez définitivement les 2 boulons qui retiennent le butoir. Eliminez la couche de bitume se trouvant à l'endroit où l'attelage et les bras d'arrimage devront venir se loger.
- 2) Positionnez la ferrure d'attelage de manière à ce que les points (A) viennent se placer sur l'écrou servant à fixer le butoir, qui se trouve enchâssé sous le cadre. Les points (B), (C) et (D) doivent correspondre avec les trous prévus sur le cadre inférieur. Au niveau du coffre, les trous (C) et (D) sont pré-pointés sur la plaque d'assise; et les points (B) sont préperforés. Contre-percez les marques au diamètre de Ø10,5mm, puis agrandissez les trous des points (B), (C) et (D) du coffre à Ø20mm. Insérez les entretoises dans le cadre par les trous ainsi agrandis, placez la plaque de montage (3) sur les entretoises et insérez les boulons. A l'endroit où vous avez enlevé le boulon original servant à fixer le butoir, serrez également les boulons M10x140-1/25 qui vous ont été fournis. En-dessous, insérez les écrous et les rondelles, et bloquez toute la visserie (cf. couples de serrage). Au niveau des points (A), il vous reste à serrer les écrous M10-1/25 ainsi que la rondelle de sécurité sous l'attelage.
- 3) Au niveau inférieur droit du véhicule, fixez le support du filtre à essence, tout en veillant à placer les tubes d'écartement (1) entre le cadre et le support. Insérez-y les boulons fournis. Remontez le filtre à essence sur son support.
- 4) Remontez le pare-chocs et le pot d'échappement.
- 5) Montez la tige de traction T45 ou la rotule du système escamotable T36, ainsi que la plaquette de fixation et l'œillet de sécurité de l'attelage. Insérez les boulons et bloquez la visserie (voir couples de serrage).

Composition

Attelage réf. 1461

1 tige de traction T45H000	(*)	6 écrous M10 – DIN 934	(B-C-D)
4 boulons M12x70 – DIN 931	(*-*')	6 tubes Ø19x73mm (2)	(B-C-D)
		2 rondelles 40x35x12x4mm	(D)
4 écrous de sûreté M12 – DIN 985	(*-*')	2 pièces de montage (3)	(A-B-C-D)
2 tubes de montage T45	(*')	1 plaquette de fixation (-p) P04	(*')
2 pièces de montage	(*-*')		
1 anneau de sécurité (-s) (800053)	(*')	<u>Montage support du filtre à essence:</u>	
2 boulons M10x140 – 1/25 – DIN 960	(A)	2 tubes Ø13x2,5x25mm (1)	
2 écrous M10 – 1/25 – DIN 934	(A)	2 boulons M6x40 – DIN 933	
8 rondelles en acier M10 – DIN 128A	(A-B-C-D)	2 rondelles en acier M6 – DIN128A	
6 boulons M10x100 – DIN 931	(B-C-D)	2 rondelles Ø6,4x18x1,5mm	

Tous les boulons et les écrous: qualité 8.8

Remarque

Pour le poids de traction maximum autorisé de votre voiture, consulter votre concessionnaire.
Enlever la couche de bitume ou d'anti-tremblement qui recouvre éventuellement les points de fixation.



Daewoo Lacetti 5D

2004 -

Ref. 1461

Fitting instructions

- 1) Disassemble bumper and exhaust, unhook the petrol vapour filter on the bottom right hand side of the chassis beam and disassemble the chassis beam holder. Inside the trunk remove the lining and completely remove the two bolts that hold the bumper in place. Remove the layer of bitumen where towing hook and assembly plates are to be inserted
- 2) Place the towing hook with points (A) over the bolt welded to the bottom of the frame beam to hold the bumper and the points (B), (C) and (D) are to fit together with the already placed drillings on the bottom of the frame beam. Drillings (C) and (D) have been marked in the trunk area with a dent in the bottom plate, points (B) are a preset drilling area. Drill these with O10.5mm and inside the trunk area enlarge the drillings of point (B), (C) and (D) to O20mm. Insert the filling tubes through the enlarged drilling in the chassis beam and position the assembly plate (3) on top of the filling tubes and insert bolts. Also insert enclosed bolts M10x140-1/25 where the original bolt of the chassis beam suspension was removed. On the bottom hand side insert the bolts and pinions and turn everything tight firmly (see points of attention). At points (A) one still needs to adjust the bolts M10-1/25 + pinions on the bottom of the towing hook
- 3) On the bottom right hand side of the vehicle now place the petrol vapour filter's holder but place the remote tubes (1) between the chassis beam and the plate holder and insert the enclosed bolts. Reassemble the petrol vapour filter back onto the plate holder.
- 4) Assemble bumper and exhaust
- 5) Placement of ball T45 or the housing of detachable system T36 together with the safety catch and the multiple socket, insert bolts and tighten firmly (see points of attention)

Composition

1 tow bar reference 1461			
1 ball T45H000	(*)	6 nuts M10 – DIN 934	(B-C-D)
4 bolts M12x70 – DIN 931	(*-*')	6 tubes 0/19x73mm (2)	(B-C-D)
		2 washers 40x35x12x4mm	(D)
4 security nuts M12 – DIN 985	(*-*')	2 mounting pieces (3)	(A-B-C-D)
2 mounting tubes T45	(*')	1 socket plate (-p) P04	(*')
2 mounting pieces T45	(*-*')		
1 security shackle (-s) (800053)	(*')	<u>Instructions petrol vapour filter's holder</u>	
2 bolts M10x140 – 1/25 – DIN 960	(A)	2 tubes Ø13x2,5x25mm (1)	
2 nuts M10 – 1/25 – DIN 934	(A)	2 bolts M6x40 – DIN 933	
8 security washers M10 – DIN 128A	(A-B-C-D)	2 security washers M6 – DIN 128A	
6 bolts M10x100 – DIN 931	(B-C-D)	2 washers Ø6,4x18x1,5mm	

All bolts and nuts: quality 8.8

Note

Please consult your cardealer or owners manual for the maximal permissible towing mass.

Remove any bitumen coating on the fastening position for the tow bar.

When drilling, be carefull not to damage any brake lines, electrical wiring or fuel lines.



Daewoo Lacetti 5D

2004 -

Ref. 1461

Anbauanleitung

- 1) Entfernen Sie die Stoßstange und den Auspuff, lösen Sie an der rechten Unterseite des Fahrgestellbalkens hinten am Fahrzeug den Benzindampffilter und entfernen Sie die Halterung des Fahrgestellbalkens. Entfernen Sie die Innenverkleidung im Kofferraum sowie die 2 Bolzen, die den Stoßbalken festklemmen, definitiv. Entfernen Sie die Bitumenschicht an der Stelle, wo die Anhängerkupplung und die Montageplatten befestigt werden.
- 2) Positionieren Sie die Kupplung mit den Punkten (A) über der Mutter, die unten am Fahrgestellbalken festgeschweißt ist, um den Stoßbalken zu befestigen, sodass die Punkte (B), (C) und (D) mit den bereits vorhandenen Bohrungen an der Unterseite des Fahrgestellbalkens übereinstimmen. Die Bohrungen (C) und (D) sind im Kofferraum mit einer Delle in der Grundplatte gekennzeichnet, der Punkt (B) ist eine vorhandene Bohrung. Bohren Sie diese mit $\varnothing 10,5$ mm und vergrößern Sie im Kofferraum die Bohrungen der Punkte (B), (C) und (D) auf $\varnothing 20$ mm. Bringen Sie die Spannbuchsen über die vergrößerte Bohrung im Fahrgestellbalken an, positionieren Sie die Montageplatte (3) auf den Spannbuchsen und fügen Sie die Bolzen ein. Schrauben Sie auch die mitgelieferten Bolzen M10x140-1/25 dort fest, wo der Originalbolzen zur Befestigung des Stoßbalkens entfernt wurde. Befestigen Sie unten die Muttern und Ritzel und schrauben Sie alles gut fest (siehe Anzugsmomente). Bei den Punkten (A) müssen unten an der Kupplung noch die Muttern M10-1/25 + Sicherheitsritzel festgeschraubt werden.
- 3) Auf der rechten Seite unten am Fahrzeug wird jetzt die Halterung des Benzindampffilters befestigt. Montieren Sie die Distanzbuchsen (1) jedoch zwischen dem Fahrgestellbalken und der Halterung und fügen Sie die mitgelieferten Bolzen ein. Montieren Sie den Benzindampffilter wieder auf der Halterung.
- 4) Montieren Sie die Stoßstange und den Auspuff.
- 5) Montieren Sie die Kugel T45 oder das Gehäuse des abnehmbaren Systems T36 zusammen mit der Sicherung und der Steckdosenhalterung, fügen Sie die Bolzen ein und schrauben Sie alles gut fest (siehe Anzugsmomente).

Zusammenstellung

1 Anhängerkupplung Referenz 1461			
1 Kugelstange T45H000	(*)	6 Muttern M10 – DIN 934	(B-C-D)
4 Bolzen M12x70 – DIN 931	(*-*')	6 Röhrchen $\varnothing 19 \times 73$ mm (2)	(B-C-D)
4 Sicherheitsmutter M12 – DIN 985	(*-*')	2 Ritzel 40x35x12x4mm	(D)
2 Montierrohre T45	(*')	2 Montierstücke (3)	(A-B-C-D)
2 Montierstücke T45	(*-*')	1 Steckdosebehälter P04	(*')
1 Sicherheitskettenglied (-s) (800053)	(*')		
2 Bolzen M10x140 – 1/25 – DIN 960	(A)	<u>Halterung des Benzindampffilters</u>	
2 Muttern M10 – 1/25 – DIN 934	(A)	2 Röhrchen $\varnothing 13 \times 2,5 \times 25$ mm (1)	
8 Sicherheitsritzel M 10 – DIN 128A	(A-B-C-D)	2 Bolzen M6x40 – DIN 933	
6 Bolzen M10x100 – DIN 931	(B-C-D)	2 Sicherheitsritzel M6 – DIN 128A	
		2 Ritzel $\varnothing 6,4 \times 18 \times 1,5$ mm	

Alle Bolzen und Muttern: Qualität 8.8

Hinweise

Die Maximale Anhängelast ihres Fahrzeuges können Sie im Fahrzeugschein oder im Benutzerhandbuch nachlesen.
Im Bereich der Anlageflächen muß Unterbodenschutz und Antiröhmaterial entfernt werden.
Vor dem Bohren prüfen, daß keine, dort eventuell Leitungen beschädigt werden können.

Trekhaken

Attelages



Anhängevorrichtungen Tow bars

Bouten – Boulons – Bolts - Bolzen
Kwaliteit 8.8

DIN 912 - DIN 931 - DIN 933 - DIN 7991

M6 ≙ 10,8Nm of 1,1kgm
M12 ≙ 88,3Nm of 9,0kgm

M8 ≙ 25,5Nm of 2,60kgm
M14 ≙ 137Nm of 14,0kgm

M10 ≙ 52,0Nm of 5,30kgm
M16 ≙ 211,0Nm of 21,5kgm

Bouten – Boulons – Bolts - Bolzen
Kwaliteit 10.9

DIN 912 - DIN 931 - DIN 933 - DIN 7991

M6 ≙ 13,7Nm of 1,4kgm
M12 ≙ 122,6Nm of 12,5kgm

M8 ≙ 35,3Nm of 3,6kgm
M14 ≙ 194Nm of 19,8kgm

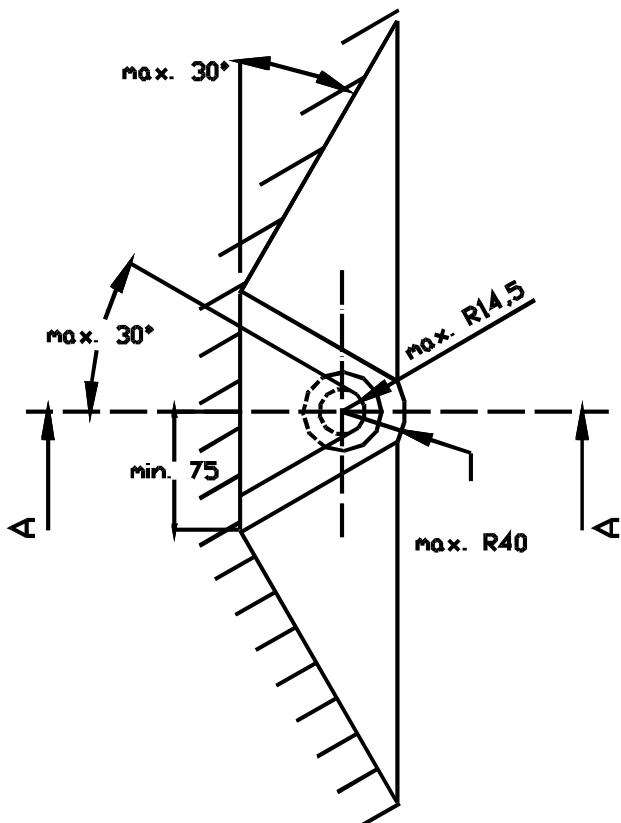
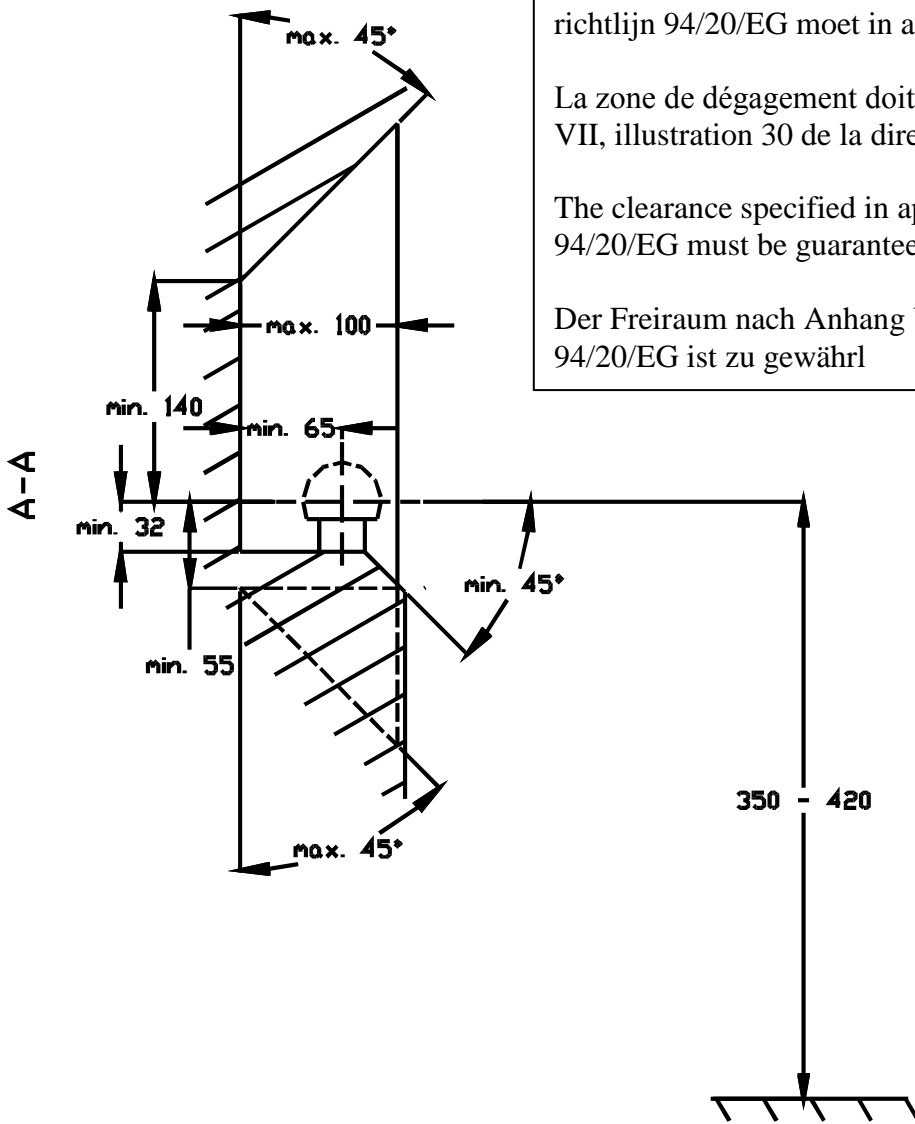
M10 ≙ 70,6Nm of 7,20kgm
M16 ≙ 299,2Nm of 30,5kgm

De tussenruimte conform supplement VII, afbeelding 30 van de richtlijn 94/20/EG moet in acht worden genomen.

La zone de dégagement doit être garantie conformément à l'annexe VII, illustration 30 de la directive 94/20/CE.

The clearance specified in appendix VII, diagram 30 of guideline 94/20/EG must be guaranteed.

Der Freiraum nach Anhang VII, Abbildung 30 der Richtlinie 94/20/EG ist zu gewährleisten



Bij toelaatbaar totaal gewicht van het voertuig

Pour poids total en charge autorisé du véhicule

At laden weight of the vehicle

Bei zulässigem Gesamtgewicht des Fahrzeuges